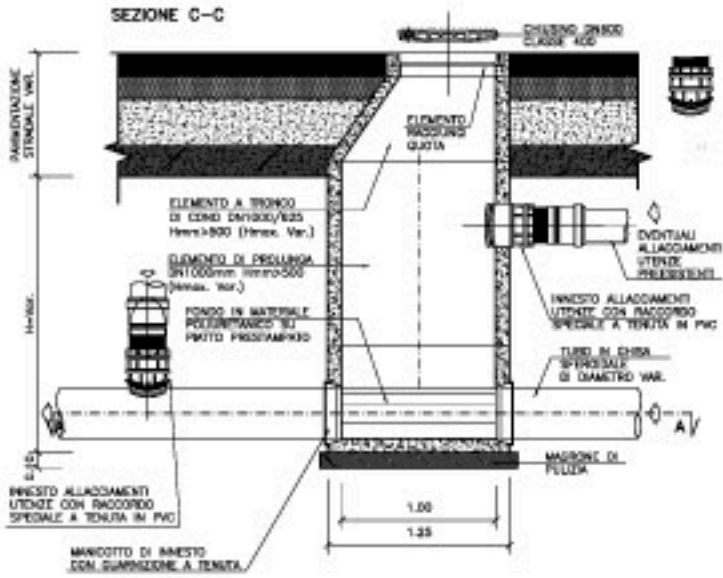


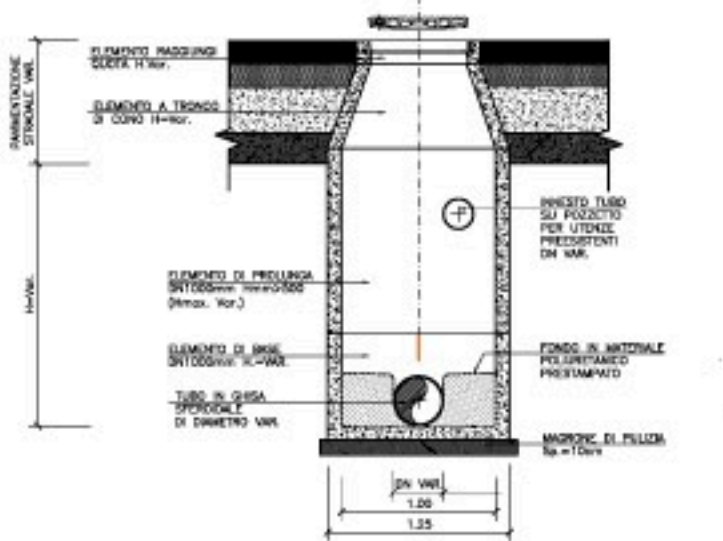
POZZETTO IN LINEA CON ALLACCIO UTENZE

0 0,50 1,00m

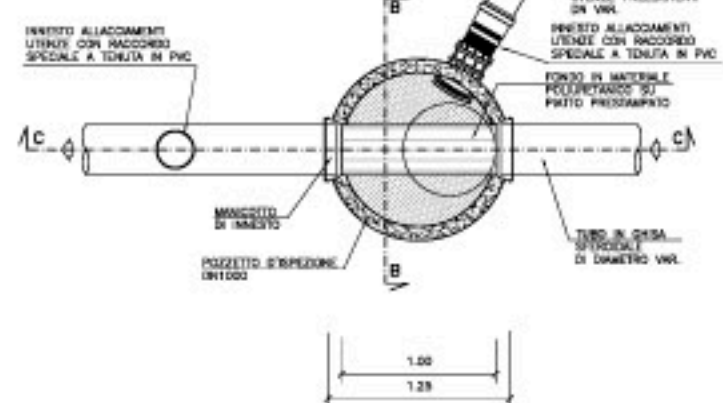
SEZIONE C-C



SEZIONE B-B



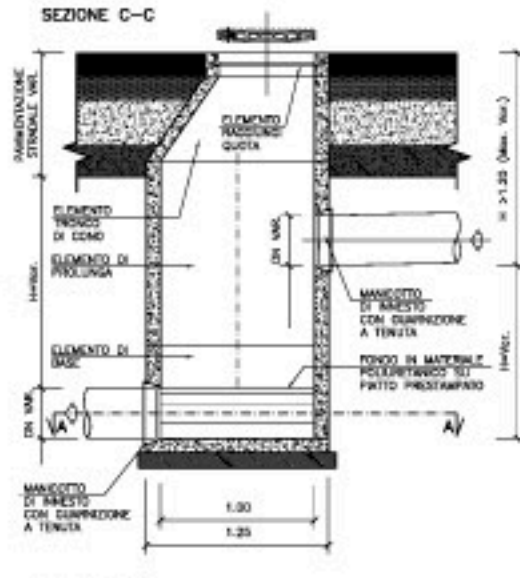
SEZIONE A-A



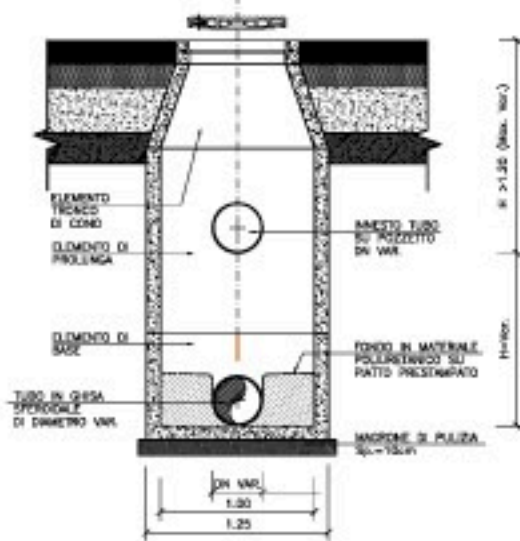
POZZETTO DI SALTO

0 0,50 1,00m

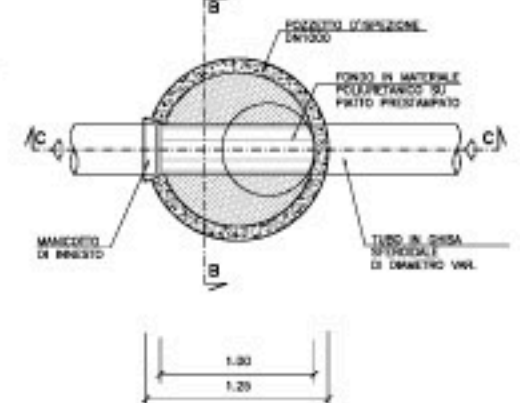
SEZIONE C-C



SEZIONE B-B



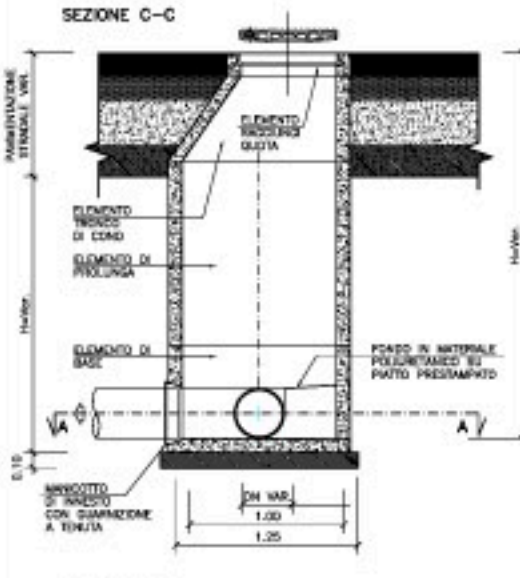
SEZIONE A-A



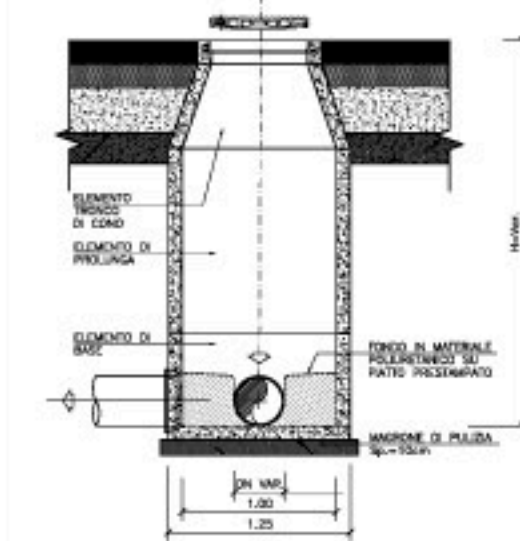
POZZETTO IN CURVA

0 0,50 1,00m

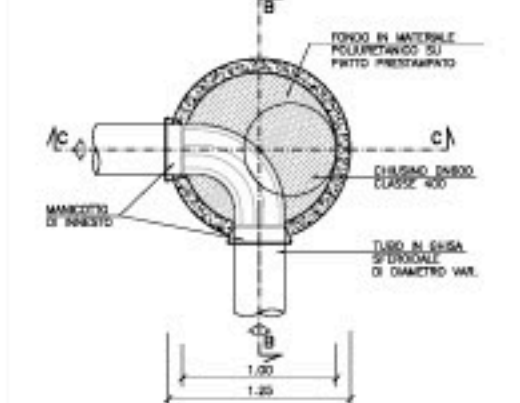
SEZIONE C-C



SEZIONE B-B



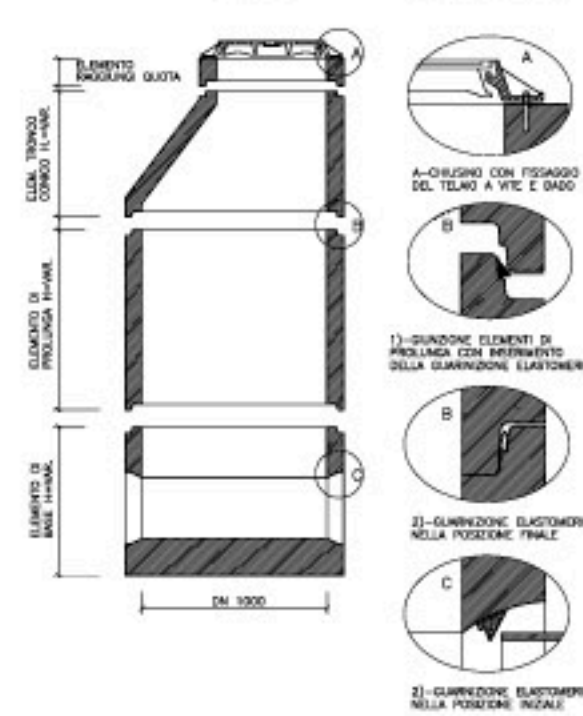
SEZIONE A-A



PARTICOLARI CONGI POZZETTO

SEZIONE

PARTICOLARI GIUNTI



PROVINCIA DI VERONA
Comuni di Malcesine, Brenzone e Torri del Benaco

INTERVENTI DI RIQUALIFICAZIONE DEL SISTEMA DI RACCOLTA DEI REFLUI NEL BACINO DEL LAGO DI GARDA. COLLETTORE ALTO LAGO VERONESE: MALCESINE - TORRI DEL BENACO

PROGETTO PRELIMINARE

PROGETTAZIONE:
 GRUPPO VERONESI S.p.A.
RESPONSABILI DELLE PROVAZIONI DELLE PREVISIONI INGEGNERICHE:
Dot. Ing. **Stefano Vesutini**

STATO DI PROGETTO
COLLETTORE ACQUE NERE
PARTICOLARE DI POZZETTI TIPO

PROGETTO	VERONA	VERONA	VERONA	VERONA
PROGETTO	VERONA	VERONA	VERONA	VERONA
PROGETTO	VERONA	VERONA	VERONA	VERONA
PROGETTO	VERONA	VERONA	VERONA	VERONA